



# MECHBRADGER

## EXCAVATOR



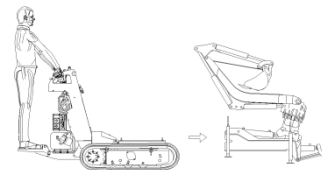
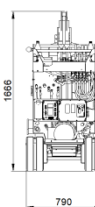
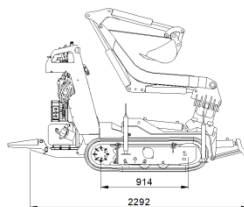
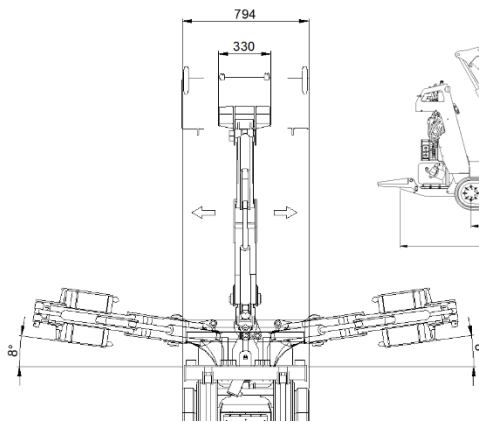
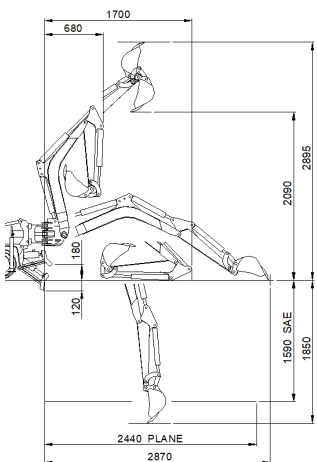
**BENZINA & DIESEL**

Motore	7 KW - 2600 Rpm
Corrente Massima	175 A
Tensione	48 VDC
Batteria	150 Amp/h
Avviamento	Automatico
Motori traslazione	20 Lt/min
Pendenza Superabile	70% ( 35° )
Forza di Trazione	10003 N
Pompa Servizi	15 Lt/min
Pressione Servizi	150 bar
Peso ( PU + Attrezzatura )	926 Kg ( 635 + 291 )
Profondità di scavo	1850 mm
Piano SAE	1590 mm
Velocità	3.5 Km/h

**HIGH FLOW 30 Lt/min.**

*Dati, caratteristiche ed illustrazioni non sono impegnativi e potranno essere variati senza alcun preavviso.*

**ELETTRICO**



**ATTREZZATURE**

