



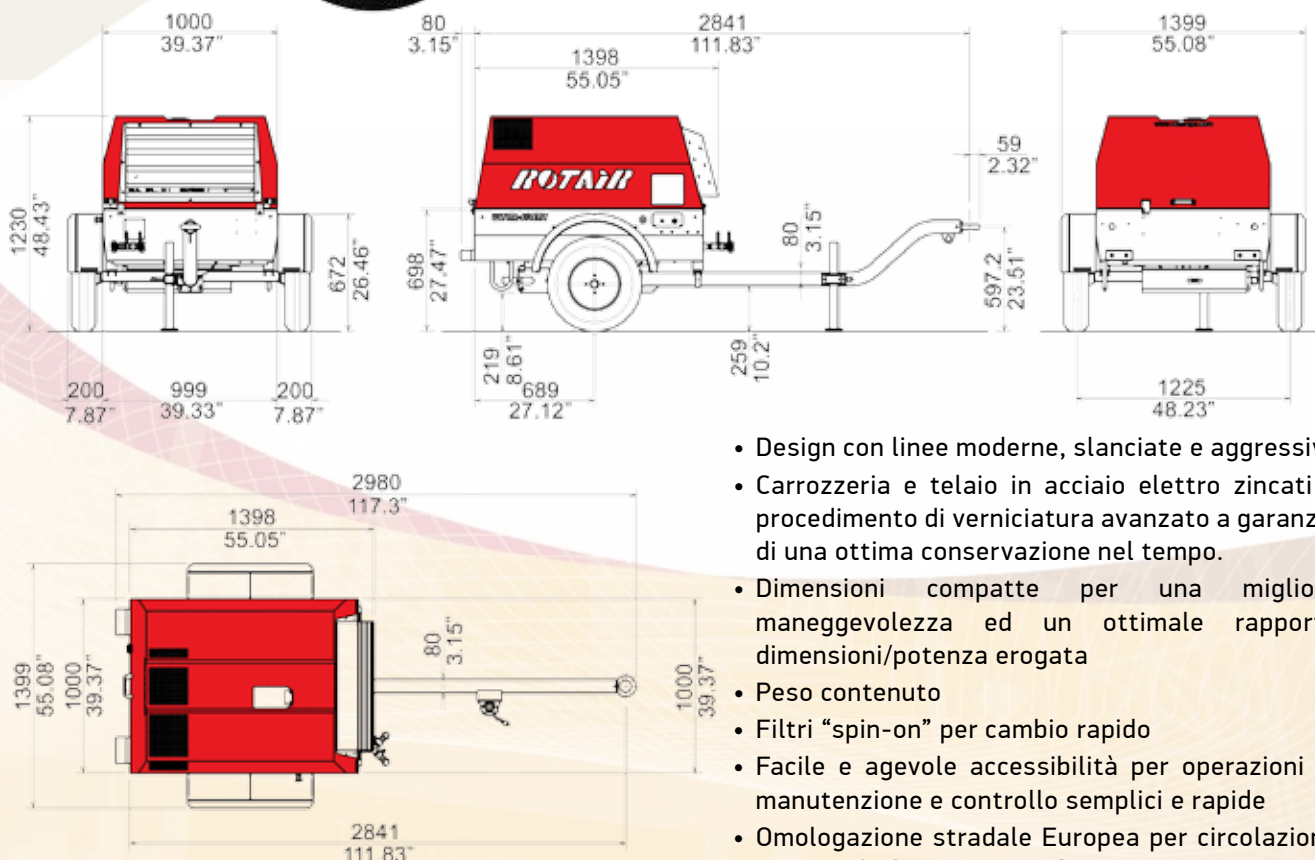
MDVN 26 K

MOTOCOMPRESSORE

SUPER SILENZIATO | POTENTE & COMPATTO



PESO (assale frenato)	640 Kg	1410 lbs
PESO (assale non / frenato)	550 Kg	1210 lbs



- Design con linee moderne, slanciate e aggressive
- Carrozzeria e telaio in acciaio elettro zincati e procedimento di verniciatura avanzato a garanzia di una ottima conservazione nel tempo.
- Dimensioni compatte per una migliore maneggevolezza ed un ottimale rapporto dimensioni/potenza erogata
- Peso contenuto
- Filtri "spin-on" per cambio rapido
- Facile e agevole accessibilità per operazioni di manutenzione e controllo semplici e rapide
- Omologazione stradale Europea per circolazione con assale frenato e non frenato

OPZIONI E ACCESSORI:

Assale con e senza freni, attacchi a bolla tipo caravan - Versione skid
 Spia controllo intasamento filtro aria motore - Spia riserva carburante
 Kit sabbatura (radiatore per raffreddamento aria compressa e separatore di condensa)
 Oliatore di linea per attrezzature pneumatiche - Riscaldatore per aria compressa
 Sistema esclusivo ROTAIR "FUEL SAVING SYSTEM" (risparmio fino al 20% di carburante)

MDVN 26 K SCHEDA TECNICA



- Sistema a comando pneumatico di produzione ROTAIR per la regolazione automatica dei giri del motore in funzione dell'aria da erogare che, oltre a garantire un ottimo livello di affidabilità, offre un notevole risparmio di carburante
- Filtro disoleatore largamente sovra-dimensionato in grado di garantire un'ottima separazione dell'aria dall'olio
- Filtri aria e olio compressore + filtri aria e olio motore separati
- Filtro aria a singolo stadio per la parte compressore, largamente dimensionato, per garantire una buona filtrazione dell'aria aspirata dal gruppo vite. Su richiesta è possibile avere il filtro a doppio stadio
- Filtro aria a doppio stadio per la parte motore
- Radiatore combinato che permette il raffreddamento dell'olio compressore e del liquido di raffreddamento del motore



IL RISPETTO DEI PERIODI DI MANUTENZIONE ORDINARIA INDICATI NEL LIBRETTO DI USO E MANUTENZIONE E L'UTILIZZO DI RICAMBI ORIGINALI ROTAIR GARANTISCONO PRESTAZIONI SEMPRE OTTIMALI E UN FUNZIONAMENTO DURATURO NEL TEMPO

COMPRESSORE

Pressione di lavoro	6,5 bar – 94 psi
<i>Possibilità di avere diverse pressioni di esercizio fino a 14/15 bar e selettore per due pressioni*</i>	
Aria resa	2500 lt/min – 90 CFM
Pressione minima di lavoro	5,5 bar – 80 psi
Trasmissione motore - gruppo vite	A Cinghie
Sistema di raffreddamento	Aria/Olio
Capacità circuito olio	6 lt
Temperatura uscita aria	40°C – 105°F + Temperatura ambiente
Valvole uscita aria	2 x 3/4"
Livello sonoro standard CE no 2000/14	< 98 LWA
Batteria	12Vcc- 270A- 55Ah (EN)
Capacità serbatoio carburante	30 lt
Consumo orario	3,5 lt/ora (8,5 ore di lavoro)

MOTORE DIESEL

Marca motore	KUBOTA
Tipo motore	D1105 - E3B
Configurazione motore	4 tempi - In linea – iniezione indiretta
Cilindrata	1123 cc
N. cilindri	3
Aspirazione	Naturale
Max potenza motore @3000 giri/min	18,5 kW – 25.0 HP
Max velocità motore	3000 giri/min
Min velocità motore	1900 giri/min
Sistema di raffreddamento	Acqua
Capacità impianto raffreddamento	4 lt
Sistema di lubrificazione	Olio
Capacità impianto di lubrificazione	5 lt

CONDIZIONI AMBIENTALI	(Versione standard*)
Max temperatura ambiente	50°C – 122°F
Altitudine max	1800 mt s.l.m.
Temperatura lavoro minima	-10°C – 14°F

* Per versioni con differenti pressioni operative o per richieste di macchine da utilizzarsi in presenza di particolari temperature o per lavoro in altitudine le caratteristiche dovranno essere preventivamente richieste al nostro ufficio tecnico.

* Tutte le immagini e fotografie sono indicative. I dati possono essere modificati senza bisogno di previa comunicazione.

**A NEW
WORKING
CONCEPT!**

COMPRESORES PORTABLES
SUPER SILENZIATO
POTENTE & COMPATTO

ROTAIR®

TECHNOLOGY AND ENGINEERING SOLUTIONS

Via Bernezzo, 67 - 12023 Caraglio (Cn) ITALY

Tel: +39 0171.619676 / Fax: +39 0171.619677

www.rotairspa.com • info@rotairspa.com